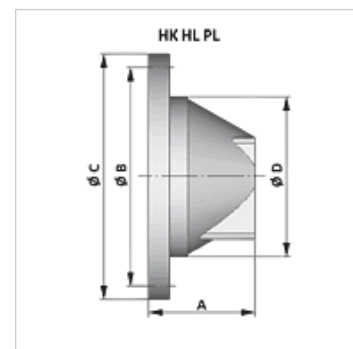


### 属性

规格 可与接合器HK HE和HK ROTEX Z组合

原料 铝

使用 For gear pumps size 2 and size 3



### 描述

马达轴和泵轴的定中心

### 货品

名称	A (mm)	Ø B (mm)	Ø C (mm)	Ø D (mm)	法兰 泵接口	泵	发动机	重量 (kg)
HK HL 1	70,00	130	160	110	双孔法兰 66	BG0 / 轴 圆柱形	BG71	0,44
HK HL 2	70,00	130	160	110	71.9 x 52.4	BG1 / 轴 1:8	BG71	0,44
HK HL 4L	86,00	165	200	130	双孔法兰 66	BG0 / 轴 圆柱形	BG80/90	0,68
HK HL 5L	86,00	165	200	130	71.9 x 52.4	BG1 / 轴 1:8	BG80/90	0,67
HK HL 7SL	95,00	165	200	130	96.2 x 71.5	BG2 / 轴 1:8	BG80/90	0,65
HK HL 81L	115,00	215	250	176	71.9 x 52.4	BG1 / 轴 1:8	BG100/112	1,22
HK HL 9L	115,00	215	250	176	96.2 x 71.5	BG2 / 轴 1:8	BG100/112	1,21
HK HL 11	130,00	215	250	176	128 x 98	BG3 / 轴 1:8	BG100/112	1,20
HK HL 12	148,00	265	300	229	96.2 x 71.5	BG2 / 轴 1:8	BG132	1,99
HK HL 13	148,00	265	300	229	128 x 98	BG3 / 轴 1:8	BG132	1,99
HK HL 15	187,00	300	350	210	96.2 x 71.5	BG2 / 轴 1:8	BG160/180	3,38
HK HL 16	187,00	300	350	210	128 x 98	BG3 / 轴 1:8	BG160/180	3,38
HK PL 300 01 02	132,00	265	300	234	96.2 x 71.5	BG2 / 轴 1:8	BG132	1,99
HK PK 300 02 08	137,00	265	300	234	128 x 98	BG3 / 轴 1:8	BG132	1,90
HK PL 350 01 05	175,00	300	350	260	96.2 x 71.5	BG2 / 轴 1:8	BG160/180	3,38
HK PL 350 01 06	175,00	300	350	260	128 x 98	BG3 / 轴 1:8	BG160/180	3,38

### 附件

HK DRV 阻尼环

HK DPT 用于泵托架的密封