

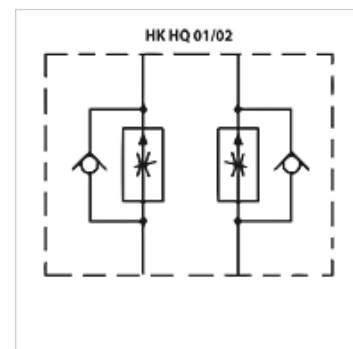
HK HQ 01/02

节流止回阀

HANSA FLEX

属性

规格	隔板阀
工作压力	最大350巴
接口	ISO/Cetop 03 NG6



提示

这些阀门必须根据具体应用进行调节。

描述

隔板阀,用于与ISO/Cetop 03 NG6阀门的层叠排列安装

订购指南

其他隔板阀可应客户要求提供

货品

名称	通道中起作用	体积流量 max. (L/min)	规格	板高度 (mm)	重量 (kg)
HK HQ 012	A + B	50,0	出流控制	40	1,4
HK HQ 012 U	A + B	25,0	出流控制 精	40	1,2
HK HQ 013	A	50,0	出流控制	40	1,4
HK HQ 014	B	50,0	出流控制	40	1,4
HK HQ 022	A + B	50,0	进流控制	40	1,4
HK HQ 022 U	A + B	25,0	出流控制 精	40	1,2
HK HQ 023	A	50,0	进流控制	40	1,4
HK HQ 024	B	50,0	进流控制	40	1,4