

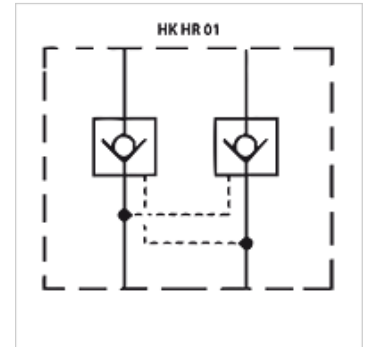
HK HR 01

止回阀

HANSA FLEX

属性

规格	隔板阀
工作压力	最大350巴
体积流量	最大60升/分钟
接口	ISO/Cetop 03 NG6



描述

隔板阀,用于与ISO/Cetop 03 NG6阀门的层叠排列安装

订购指南

其他隔板阀可应客户要求提供

货品

名称	通道中起作用	规格	板高度 (mm)	重量 (kg)
HK HR 011	P	直动式	40	1,40
HK HR 012	A + B	可解锁 上调比 1: 3.3	40	1,05
HK HR 013	A	可解锁 上调比 1: 3.3	40	1,40
HK HR 014	B	可解锁 上调比 1: 3.3	40	1,40
HK HR 016	T	直动式	40	1,40