

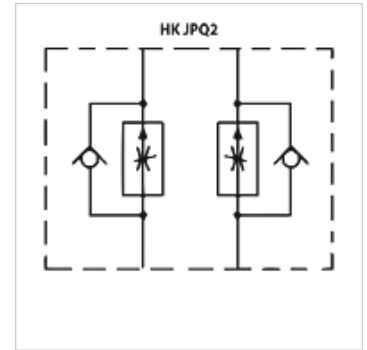
HK JPQ2

节流止回阀

HANSA FLEX

属性

规格	隔板阀
工作压力	最大350巴
体积流量	最大160升/分钟
接口	ISO/Cetop 07 NG16



提示

这些阀门必须根据具体应用进行调节。

描述

隔板阀,用于与ISO/Cetop 07 NG16阀门的层叠排列安装

订购指南

其他隔板阀可应客户要求提供

货品

名称	通道中起作用	规格	板高度 (mm)	重量 (kg)
HK JPQ 212	A + B	出流控制	60	4,6
HK JPQ 213	A	出流控制	60	4,6
HK JPQ 214	B	出流控制	60	4,6
HK JPQ 222	A + B	进流控制	60	4,6
HK JPQ 223	A	进流控制	60	4,6
HK JPQ 224	B	进流控制	60	4,6