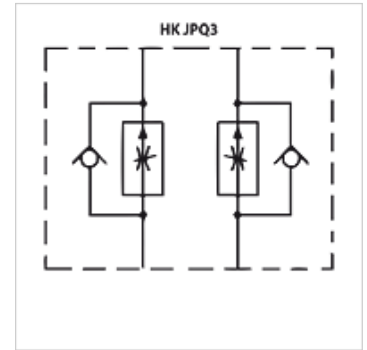


HK JPQ3

节流止回阀

属性

规格	隔板阀
工作压力	最大350巴
体积流量	最大250升/分钟
接口	ISO/Cetop 08 NG25



提示

这些阀门必须根据具体应用进行调节

描述

隔板阀,用于与ISO/Cetop 08 NG25阀门的层叠排列安装

订购指南

其他隔板阀可应客户要求提供

货品

名称	通道中起作用	规格	板高度 (mm)	重量 (kg)
HK JPQ 312	A + B	出流控制	80	10,7
HK JPQ 313	A	出流控制	80	10,7
HK JPQ 314	B	出流控制	80	10,7
HK JPQ 322	A + B	进流控制	80	10,7
HK JPQ 323	A	进流控制	80	10,7
HK JPQ 324	B	进流控制	80	10,7