

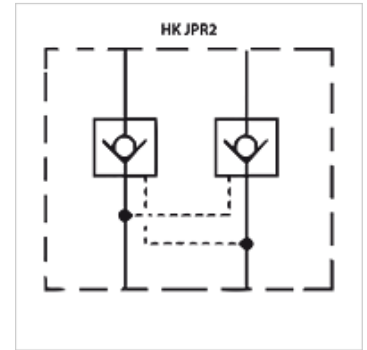
HK JPR2

止回阀

HANSA FLEX

属性

规格	隔板阀
工作压力	最大350巴
体积流量	最大160升/分钟
接口	ISO/Cetop 07 NG16



描述

隔板阀,用于与ISO/Cetop 07 NG16阀门的层叠排列安装

订购指南

其他隔板阀可应客户要求提供

货品

名称	通道中起作用	规格	板高度 (mm)	重量 (kg)
HK JPR 212	A + B	可解锁 上调比 1: 13,6	60	4,4
HK JPR 213	A	可解锁 上调比 1: 13,6	60	4,4
HK JPR 214	B	可解锁 上调比 1: 13,6	60	4,4