

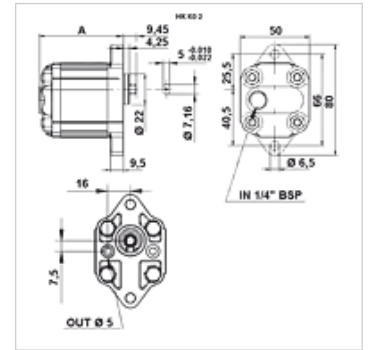
HK K0

齿轮泵 大小规格 0 K0

HANSA FLEX

属性

原料	壳体:铝 前法兰,端盖:铝
盖接口 抽吸侧	G 1/4"
法兰接口 压力侧	Ø 5.00



描述

欧洲标准泵- 孔布置 66 - Ø 22 - 平键轴

订购指南

其他类型的泵可应客户要求提供

货品

名称	VFU (ccm) (cc)	p1 max. (bar)	p2 max. (bar)	p3 max. (bar)	A (mm)	转向	转速 min. (rpm)	转速 max. (rpm)	重量 (kg)
HK K 01	0,25	220	240	260	56,0	左转	700	9000	0,41
HK K 02	0,45	220	240	260	58,0	左转	700	9000	0,42
HK K 03	0,57	220	240	260	59,0	左转	700	9000	0,43
HK K 04	0,76	220	240	260	60,0	左转	700	9000	0,44
HK K M1	0,17	220	240	260	55,0	左转	700	9000	0,40

VFU = 每转一圈的输送容量 - p1 = 持续压力 - p2 = 工作压力 - p3 = 最高压力