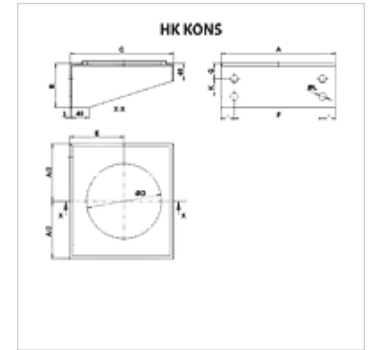
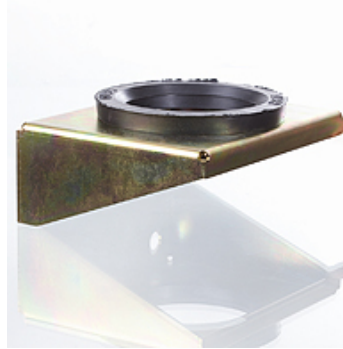


属性

原料	座架:钢,镀锌 橡胶垫圈:NBR
使用	To fasten pressure accumulators



描述

用于方便并安全地安装蓄能器的座架
通过NBR橡胶垫圈减振

货品

名称	A (mm)	B (mm)	C (mm)	用于存储器类型	Ø D (mm)	E (mm)	F (mm)	G (mm)	K (mm)	Ø L (mm)	重量 (kg)
HK KONS 114	140	60	140		100	73	75	35	-	17	0,5
HK KONS 168	210	100	175	HK BLAK Ø168 mm	120	92	160	35	40	17	1,5
HK KONS 219	260	100	235	HK BLAK Ø219 mm	170	123	200	35	40	17	2,5

是下述产品的附件

HK BLAK 气囊式蓄能器