

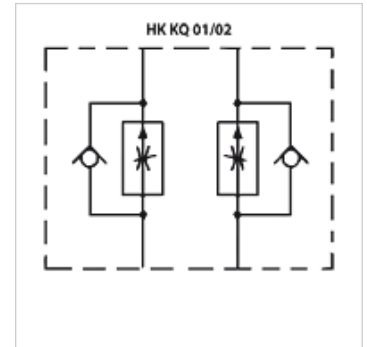
HK KQ 01/02

节流止回阀

HANSA FLEX

属性

规格	隔板阀
工作压力	最大350巴
体积流量	最大100升/分钟
接口	ISO/Cetop 05 NG10



提示

这些阀门必须根据具体应用进行调节。

描述

隔板阀,用于与ISO/Cetop 05 NG10阀门的层叠排列安装

订购指南

其他隔板阀可应客户要求提供

货品

名称	通道中起作用	规格	板高度 (mm)	重量 (kg)
HK KQ 012	A + B	出流控制	50	2,8
HK KQ 013	A	出流控制	50	2,8
HK KQ 014	B	出流控制	50	2,8
HK KQ 022	A + B	进流控制	50	2,8
HK KQ 023	A	进流控制	50	2,8
HK KQ 024	B	进流控制	50	2,8