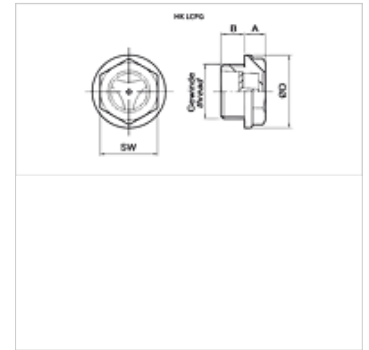


# HK LCPG

## 油视孔玻璃

### 属性

规格	仅适用于矿物油
温度 max.	80 °C
原料	Trogamid 密封:NBR



### 提示

其他材料和规格可应客户要求提供

### 货品

名称	螺纹	A (mm)	规格	B (mm)	Ø D (mm)	SW (mm)	重量 (kg)
HK LCPG 13 TSA	G 1/4"	5	不带遮挡板	7	19	15	0,01
HK LCPG 16 TSA	G 3/8"	5	不带遮挡板	8	21	17	0,01
HK LCPG 20 TSA	G 1/2"	5	不带遮挡板	8	27	21	0,01
HK LCPG 26 TSA	G 3/4"	6	不带遮挡板	9	33	26	0,02
HK LCPG 26 TCA	G 3/4"	6	带遮挡板	9	33	26	0,02
HK LCPG 33 TCA	G 1"	7	带遮挡板	10	40	32	0,03

SW = 对应边宽度