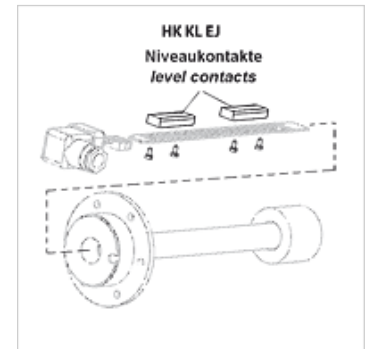


HK LK EJ

液位温度开关的液位触点

属性

接触距离 min.	40 mm
接触负荷 max.	10 VA
开关电流 max.	0,5 A
使用	用于液位温度开关 HK 64EJ



提示

安装和加工只能由经过培训的专业人员完成。
水平触点或温度传感器与电路板的连接必须保证洁净而无油。

描述

用于安装在HK64EJ型液位温度开关的接触条上
液位触点,可用作常闭触点或常开触点(装配时转动180°)
使用2个或3个触点时分别使用不同的颜色

货品

名称	颜色	电压	重量 (kg)
HK L1 K101 EJ	绿色	最大 24 V	0,01
HK L2 K102 EJ	黄色	最大 24 V	0,01
HK L3 K103 EJ	红色	最大 24 V	0,01

是下述产品的附件

HK 64EJ 液位温度开关 HK 64EJ