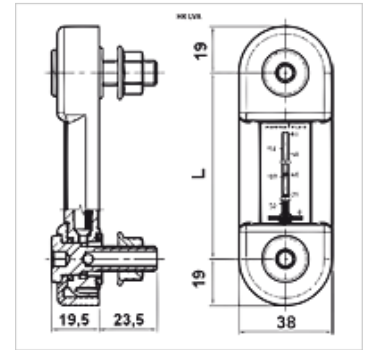


HK LVA

液位视觉显示

属性

起动力矩 max.	8 N-m
温度 max.	100 °C
工作压力	最大1巴
适用介质	矿物油 .
原料	聚酰胺 密封:NBR
供货范围	带空心螺栓



货品

名称	规格	固定 螺纹	L (mm)	重量 (kg)
HK LVA 10 T M10	带温度计	2 x M10	76	0,12
HK LVA 10 T M12	带温度计	2 x M12	76	0,12
HK LVA 20 T M12	带温度计	2 x M12	127	0,16
HK LVA 30 T M12	带温度计	2 x M12	254	0,22

是下述产品的附件

HK BAK RA	液压储罐 BAKRA
HK BEK	液压储罐 BEK (不带清洁口)
HK BSK	液压储罐 BSK (带清洁口)