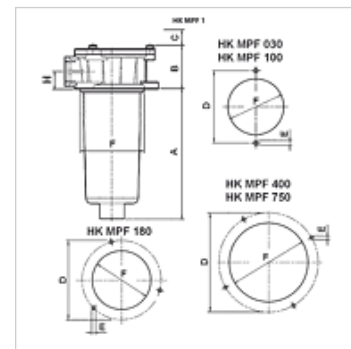


属性

规格	带1.75巴旁通阀,无污浊度显示 A10:带无机过滤器(10 μm),绝对过滤 P10:纸过滤器(10 μm),标称过滤
温度 min.	-25 °C
温度 max.	110 °C
原料	密封:NBR
工作压力	最大8巴



提示

尺寸“C”:需要用于更换过滤器元件的自由空间

描述

用于安装在油箱顶盖的回流过滤器、钻孔图尺寸见图。

纸张过滤器元件的压差(P)最大为3巴

无机过滤器元件的压差(A)最大为10巴

Connector for clogging indicator G 1/8" closed with bolt

用于ISO VG 46的介质(Qmax.),条件是50°C (30 mm2/s), Δpges = 0.4 巴

订购指南

用于其它油种类、粘度或温度的过滤器材料承索提供

货品

名称	过滤精度 (μm)	过滤面积 (m ²)	管路接口	Ø d (mm)	Q max. (L/min)	A (mm)	B (mm)	C (mm)	D (mm)	E (mm)	F (mm)	H (mm)	L (mm)	L1 (mm)	L2 (mm)	L3 (mm)	L6 (mm)	重量 (kg)
HK MPF 030 1 G1 A10	10,0	335	G 1/2"	66,0	24	86	56,0	100	90	7,0	66,0	22,0	100,0	86,0	56,0	22,0	90,0	0,36
HK MPF 030 1 G1 P10	10,0	410	G 1/2"	-	60	86	56,0	100	90	7,0	66,0	22,0	-	-	-	-	-	0,36
HK MPF 100 1 G1 A10	10,0	630	G 1/2"	88,0	53	100	80,0	120	115	8,5	88,0	28,0	120,0	100,0	80,0	28,0	115,0	0,74
HK MPF 100 1 G1 P10	10,0	1020	G 1/2"	-	86	100	80,0	120	115	8,5	88,0	28,0	-	-	-	-	-	0,74
HK MPF 100 1 G2 A10	10,0	630	G 3/4"	88,0	53	100	80,0	120	115	8,5	88,0	28,0	120,0	100,0	80,0	28,0	115,0	0,74
HK MPF 100 1 G2 P10	10,0	1020	G 3/4"	-	86	100	80,0	120	115	8,5	88,0	28,0	-	-	-	-	-	0,74
HK MPF 100 1 G3 A10	10,0	630	G 1"	-	53	100	80,0	120	115	8,5	88,0	28,0	-	-	-	-	-	0,74
HK MPF 100 1 G3 P10	10,0	1020	G 1"	-	86	100	80,0	120	115	8,5	88,0	28,0	-	-	-	-	-	0,74
HK MPF 100 2 G2 A10	10,0	1000	G 3/4"	-	64	150	80,0	170	115	8,5	88,0	28,0	-	-	-	-	-	0,76
HK MPF 100 2 G2 P10	10,0	1660	G 3/4"	-	110	150	80,0	170	115	8,5	88,0	28,0	-	-	-	-	-	0,76
HK MPF 100 2 G3 A10	10,0	1000	G 1"	-	64	150	80,0	170	115	8,5	88,0	28,0	-	-	-	-	-	0,76
HK MPF 100 2 G3 P10	10,0	1660	G 1"	-	110	150	80,0	170	115	8,5	88,0	28,0	-	-	-	-	-	0,76
HK MPF 100 3 G2 A10	10,0	1730	G 3/4"	-	125	225	80,0	250	115	8,5	88,0	28,0	-	-	-	-	-	0,88
HK MPF 100 3 G2 P10	10,0	1900	G 3/4"	-	220	225	80,0	250	115	8,5	88,0	28,0	-	-	-	-	-	0,88
HK MPF 100 3 G3 A10	10,0	1730	G 1"	-	125	225	80,0	250	115	8,5	88,0	28,0	-	-	-	-	-	0,88
HK MPF 100 3 G3 P10	10,0	1900	G 1"	-	220	225	80,0	250	115	8,5	88,0	28,0	-	-	-	-	-	0,88
HK MPF 180 1 G1 A10	10,0	4300	G 1.1/4"	-	230	231	89,0	250	175	10,7	129,0	35,0	-	-	-	-	-	1,86
HK MPF 180 1 G1 P10	10,0	4000	G 1.1/4"	-	280	231	89,0	250	175	10,7	129,0	35,0	-	-	-	-	-	1,86
HK MPF 400 1 G1 A10	10,0	4740	G 1.1/4"	173,5	290	178	98,5	200	220	11,5	173,5	38,5	200,0	178,0	98,5	38,5	220,0	3,42
HK MPF 400 1 G1 P10	10,0	4480	G 1.1/4"	-	370	178	98,5	200	220	11,5	173,5	38,5	-	-	-	-	-	3,42
HK MPF 400 1 G2 A10	10,0	4740	G 1.1/2"	-	290	178	98,5	200	220	11,5	173,5	38,5	-	-	-	-	-	3,42
HK MPF 400 1 G2 P10	10,0	4480	G 1.1/2"	-	370	178	98,5	200	220	11,5	173,5	38,5	-	-	-	-	-	3,42
HK MPF 400 1 G3 A10	10,0	4740	G 2"	-	290	178	98,5	200	220	11,5	173,5	38,5	-	-	-	-	-	3,42
HK MPF 400 1 G3 P10	10,0	4480	G 2"	-	370	178	98,5	200	220	11,5	173,5	38,5	-	-	-	-	-	3,42
HK MPF 400 2 G2 A10	10,0	6930	G 1.1/2"	-	450	238	98,5	250	220	11,5	173,5	38,5	-	-	-	-	-	3,48
HK MPF 400 2 G2 P10	10,0	6550	G 1.1/2"	-	610	238	98,5	250	220	11,5	173,5	38,5	-	-	-	-	-	3,48
HK MPF 400 2 G3 A10	10,0	6930	G 2"	-	450	238	98,5	250	220	11,5	173,5	38,5	-	-	-	-	-	3,48
HK MPF 400 2 G3 P10	10,0	6550	G 2"	-	610	238	98,5	250	220	11,5	173,5	38,5	-	-	-	-	-	3,48
HK MPF 400 3 G2 A10	10,0	8760	G 1.1/2"	-	540	288	98,5	310	220	11,5	173,5	38,5	-	-	-	-	-	3,68
HK MPF 400 3 G2 P10	10,0	8280	G 1.1/2"	-	675	288	98,5	310	220	11,5	173,5	38,5	-	-	-	-	-	3,68
HK MPF 400 3 G3 P10	10,0	8280	G 2"	-	675	288	98,5	310	220	11,5	173,5	38,5	-	-	-	-	-	3,68
HK MPF 750 1 F1 A10	10,0	11400	2" SAE 3000 PSI/M	-	620	430	105,0	450	220	11,5	173,5	48,5	-	-	-	-	-	5,68
HK MPF 750 1 F1 P10	10,0	13450	2" SAE 3000 PSI/M	-	750	430	105,0	450	220	11,5	173,5	48,5	-	-	-	-	-	5,68



货品

名称	过滤精度 (μm)	过滤面积 (m^2)	管路接口	$\varnothing d$ (mm)	Q max. (L/min)	A (mm)	B (mm)	C (mm)	D (mm)	E (mm)	F (mm)	H (mm)	L (mm)	L1 (mm)	L2 (mm)	L3 (mm)	L6 (mm)	重量 (kg)
HK MPF 750 1 G1 A10	10,0	11400	G 2"	-	620	430	105,0	450	220	11,5	173,5	48,5	-	-	-	-	-	5,68

A10: 带无机过滤器(10 μm),绝对过滤 - P10 纸过滤器(10 μm),标称过滤 - Qmax - 最大流量

附件

HK MPF TE 回流过滤器的管道延长件MPF

HK VA MAN Clogging indicator pressure gauge

备件

HK MF P10 / A10 回流过滤器元件MPF

HK MPF GEH 回流过滤器壳体 MPF