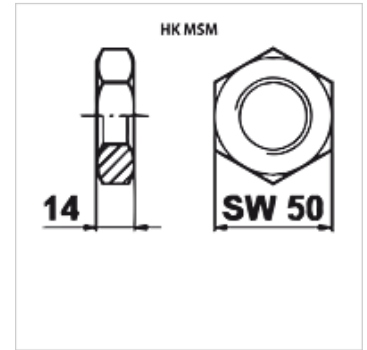
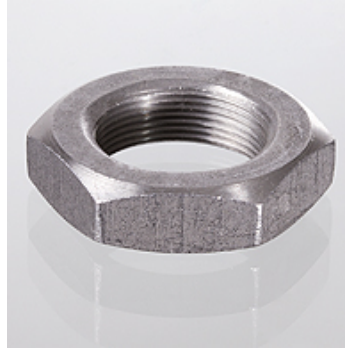


HK MSM

用于C型膜片式蓄能器的防松螺母

属性

使用 For diaphragm accumulator HK OLM C



货品

名称	螺纹	重量 (kg)
HK MS M33-15	M 33 x 1.5	0,05

是下述产品的附件

HK OLM C 膜片式蓄能器 接口 C