

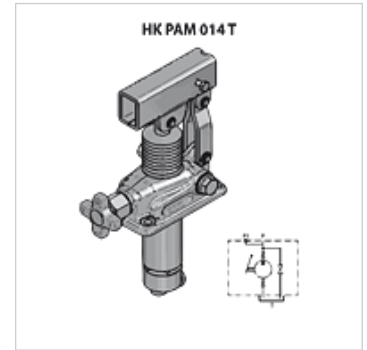
HK PAM 014 T

用于装入储罐的手动泵

HANSA FLEX

属性

| | |
|------|---------------|
| 供货范围 | 含密封和螺栓套件 |
| 原料 | 壳体:铸型,内部部件为钢制 |



提示

压力限制阀必须根据具体应用进行调节。

订购指南

注意!请一起订购HKPAM0290000手柄!

货品

| 名称 | 螺纹 | Vdh (ccm) (cc) | 规格 | p max. (bar) | 压力 (30)* (bar) | 重量 (kg) |
|------------------|------------|-------------------|--------------|-----------------|-------------------|------------|
| HK PAM 014 12 00 | 1x 3/8" AG | 12 | 带手动排放阀 | 380 | 160 | 2,85 |
| HK PAM 014 12 01 | 1x 3/8" AG | 12 | 带手动排放阀和压力限制阀 | 380 | 160 | 3,00 |
| HK PAM 014 25 00 | 1x 3/8" AG | 25 | 带手动排放阀 | 350 | 100 | 2,95 |
| HK PAM 014 25 01 | 1x 3/8" AG | 25 | 带手动排放阀和压力限制阀 | 350 | 100 | 3,00 |
| HK PAM 014 45 00 | 1x 3/8" AG | 45 | 带手动排放阀 | 280 | 80 | 3,15 |
| HK PAM 014 45 01 | 1x 3/8" AG | 45 | 带手动排放阀和压力限制阀 | 280 | 80 | 3,30 |

Vdh = 每个双行程的输送容量 - 压力 (30)= 用标准型手柄施加30 daN作用力时产生的压力

附件

| | |
|-------------------|---------------|
| HK PAM Hebel | 用于PAM型手动泵的手柄 |
| HK PM0 022 | PAM型手动泵的储罐 |
| HK PAM Faltenbalg | 用于PAM型手动泵的波纹管 |