

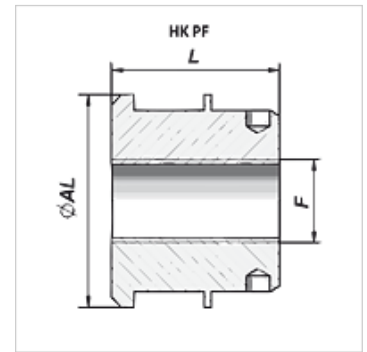
HK PF

插式活塞,带用于柱塞缸的导向件

HANSA FLEX

属性

原料 钢 9SMn28



提示

匹配的密封套件可应客户要求提供。

货品

名称	Ø AL (mm)	F	L (mm)	重量 (kg)
HK PF 25	35	M 14x1.5	30	1,0
HK PF 30	40	M 20x1.5	30	1,0
HK PF 35	45	M 20x1.5	30	1,0
HK PF 40	50	M 20x1.5	30	1,0
HK PF 45	55	M 27x1.5	30	1,0
HK PF 50	60	M 27x1.5	30	1,0
HK PF 55	65	M 27x1.5	30	1,0
HK PF 60	70	M 27x1.5	30	1,0
HK PF 70	80	M 33x1.5	30	1,5
HK PF 80	90	M 42x1.5	30	1,5
HK PF 8048 15	90	M 48x1.5	30	1,6
HK PF 100	110	M 48x1.5	30	1,9
HK PF 100-1	120	M 48x1.5	30	2,5

附件

HK FR PF 型插式活塞的导环