

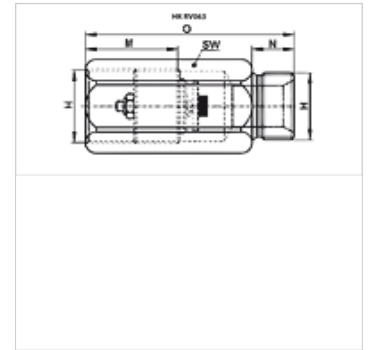
HK RV063

用于管道断裂保险阀的阀门壳体

HANSA FLEX

属性

原料	钢
工作压力	最大300巴



提示

注意:必须根据具体应用调节管道断裂保险阀!
有关调节值的说明请见HK V1 601型管道断裂保险阀

货品

名称	H	M (mm)	N (mm)	O (mm)	SW (mm)	重量 (kg)
HK RV063 0400	G 1/4"	28	12	50	19	0,07
HK RV063 0600	G 3/8"	31	13	58	24	0,10
HK RV063 0800	G 1/2"	33	14	62	27	0,17
HK RV063 1200	G 3/4"	40	16	75	32	0,20

是下述产品的附件

HK V1 601 不带壳体的管道断裂保险阀