

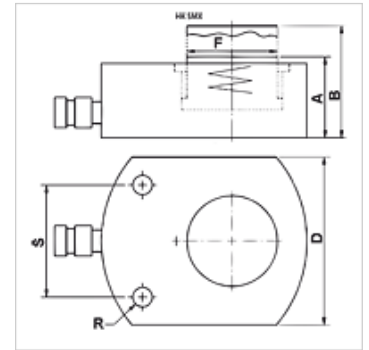
HK SMX

扁平缸,700 巴,单向作用式,带弹簧回拉

HANSA FLEX

属性

规格	缸头已淬火 活塞已硬化处理 最大行程 16 mm 弹簧回拉
工作压力	最大700巴
原料	钢
供货范围	带快速连接器接头 3/8"-18 NPT



提示

Attention: Please observe separate safety precautions for working with 700 bar equipment (see technical information)!

描述

扁平缸将紧凑的设计结构与最大的行程相结合。最适用于狭小的空间情况。

请注意不得有侧面力传递到导环上。

扁平式紧凑型规格

固定式应用的固定钻孔

货品

名称	(kN)	(t)	行程 (mm)	面积 (cm ²)	A (mm)	B (mm)	D (mm)	F (mm)	R	S (mm)	体积 (cc)	重量 (kg)
HK SMX 00406	43,8	4	6	6,4	32,5	38,5	41	25	5,5	28	4	0,85
HK SMX 00416	43,8	4	16	6,4	42,5	58,5	41	25	5,5	28	11	1,20
HK SMX 01011	99,7	10	11	14,5	43,0	54,0	56	38	6,5	37	16	1,60
HK SMX 02211	227,8	22	11	33,2	52,0	63,0	80	57	9,0	50	37	2,80
HK SMX 03013	287,3	30	13	41,8	59,0	72,0	95	60	11,0	52	55	4,10
HK SMX 05016	486,5	50	16	70,9	68,0	84,0	114	78	13,0	67	114	6,60
HK SMX 07516	712,9	75	16	103,8	79,0	95,0	140	95	13,0	75	167	12,50
HK SMX 10016	953,6	100	16	138,9	87,0	103,0	158	108	13,0	76	223	15,00
HK SMX 15016	1450,0	150	16	211,2	100,0	116,0	194	134	13,0	117	338	25,00

附件

NY 2100	热塑性塑料最高压软管
GKS	橡胶弯折保护
PNY 2100 HN	压力内接头,AGN
PHY 2100	压力卡套 NY 2100
SKL HN SP	螺旋接合器活动半部
SKL ZUBS SP	用于 SKL..SP 的防尘保护
SKF IN SP	螺旋接合器固定半部
SKF ZUBS SP	用于 SKF..SP 的防尘保护