

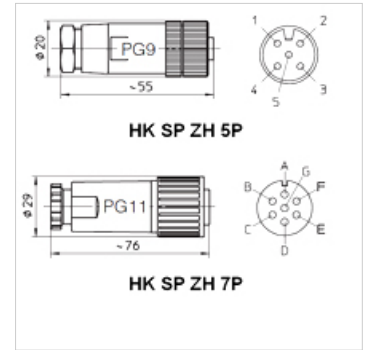
HK SPZ

用于正比例阀的电插头

HANSA FLEX

属性

结构类型	带螺栓接头的插头
工作温度	-40°C 至 +85°C
原料	壳体:聚酰胺 接触:CuZn
保护级别	IP 67



货品

名称	颜色	规格	重量 (kg)
HK SPZ H5 P	黑色	M12,IEC60947,5 芯,用于带 HK EMI AS IR Chopper 放大器的正比例阀	0,15
HK SPZ H7 P	黑色	DIN43563,7 芯,用于带内置电子系统的正比例阀	0,10

是下述产品的附件

HK DLHZO TE	正比例磁通阀NG 6 DLHZO
HK DLKZOR TE	比例电磁方向阀 NG 10
HK RZMO AE 030	NG 6 正比例压力限制阀
HK RZGO AE 033	NG 6 正比例减压阀