

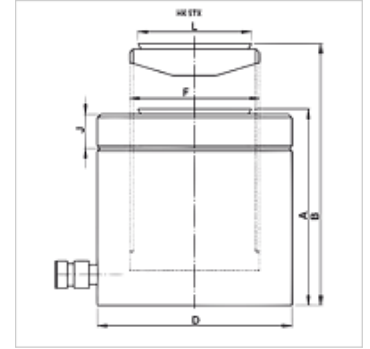
# HK STX

扁平缸,700 巴,单向作用式,带固定螺母

**HANSA FLEX**

## 属性

规格	缸头已淬火 活塞已硬化处理 最大行程50 mm 通过负荷回拉 带固定螺母,以便机械式承受负荷
工作压力	最大700巴
原料	钢
供货范围	带快速接合器接头 3/8"-18 NPT



## 提示

Attention: Please observe separate safety precautions for working with 700 bar equipment (see technical information)!

## 描述

扁平缸将紧凑的设计结构与最大的行程相结合。最适用于狭小的空间情况。

请注意不得有侧面力传递到导环上。

扁平式紧凑型规格

用来防污的活塞刮环

所有缸均带可移动式压力件和提高防腐性能的特殊涂层。

## 货品

名称	(kN)	(t)	行程 (mm)	面积 (cm <sup>2</sup> )	A (mm)	B (mm)	D (mm)	F	J (mm)	L (mm)	体积 (cc)	重量 (kg)
HK STX 05005	486,0	50	50	70,8	125	175	120	Tr 95 x 4	21,0	92,0	355	11
HK STX 14004	1380,0	140	45	200,9	148	193	205	Tr 160 x 6	38,0	147,5	905	39

## 附件

NY 2100	热塑性塑料最高压软管
GKS	橡胶弯折保护
PNY 2100 HN	压力内接头,AGN
PHY 2100	压力卡套 NY 2100
SKL HN SP	螺旋接合器活动半部
SKL ZUBS SP	用于 SKL..SP 的防尘保护
SKF IN SP	螺旋接合器固定半部
SKF ZUBS SP	用于 SKF..SP 的防尘保护