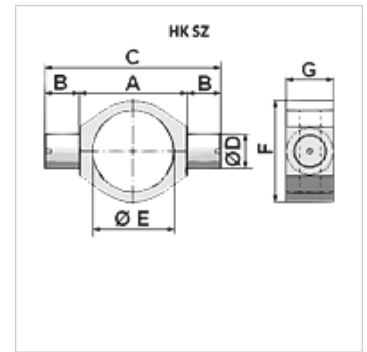


HK SZ

摆动栓 SZ

属性

原料 ST 52.3 (FE510)



提示

ØE 的公差: ≤ 100 : +0,2; ≤ 100 : +0,4

基体和塞子散装提供,还需相互焊接

货品

名称	A (mm)	B (mm)	C (mm)	F (mm)	G (mm)	Ø D (mm)	Ø E (mm)	重量 (kg)
HK SZ 80	132	40	212,0	133	50	40	95	3,8
HK SZ 100	160	50	260,0	159	65	50	115	5,1