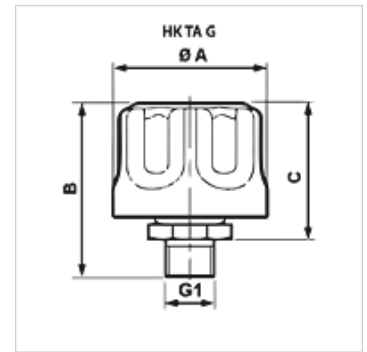


# HK TA G

## 储罐通风过滤器

### 属性

规格	用于旋入
温度 min.	-30 °C
温度 max.	100 °C
原料	镀铬钢
空气量	HK TA 80 G:最大450升/分钟 - 用于3µm过滤器 HK TA 80 G:最大550升/分钟 - 用于10µm过滤器



### 订购指南

可应客户要求提供:带封闭条和/或预张阀的注入管,其他大小规格和结构类型

### 货品

名称	过滤精度 (µm)	螺纹	A (mm)	B (mm)	固定	C (mm)	Ø A (mm)	储罐孔	重量 (kg)
HK TA 80 G 03	3	G 3/4"	80	68	G 3/4"	52	80,00	G 3/4"	0,22
HK TA 80 G 10	10	-	80	68	G 3/4"	52	80,00	G 3/4"	0,22