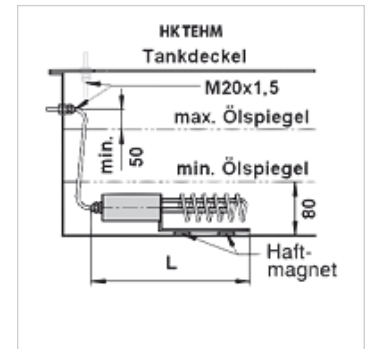


### 属性

规格	内部温度调节器(已预设成 20°C)
供货范围	含 3 芯连接线和线缆螺旋接头 M20x1.5
使用	用于预热液压油



### 描述

用于油面下方水平或垂直安装  
方便地对现有设备进行加装,不需排放油  
开关精确度±3 %  
液压油表面负荷 1.2 W/cm<sup>2</sup>

### 货品

名称	加热功率 (W)	浸入深度 (mm)	L (mm)	电压	重量 (kg)
HK TEHM 1000	1000	1000	400	230 V	1,65