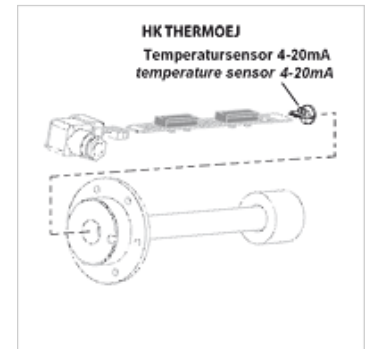
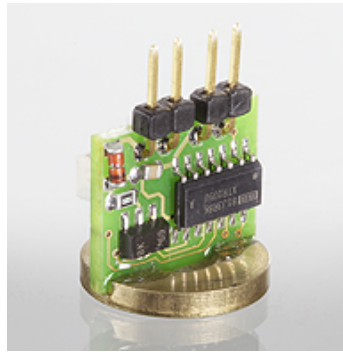


# HK THERMO EJ

## 用于液位温度开关的温度发送器

### 属性

规格	带 PT 100 的温度发送器
工作电压	24 V DC
使用	用于液位温度开关 HK 64EJ



### 提示

安装和加工只能由经过培训的专业人员完成。

水平触点或温度传感器与电路板的连接必须保证洁净而无油。

为了确保温度传感器的功能正常,它必须与潜管的底部无间隙接触。请确保电路板被推入并固定在潜管内的止挡位。

### 描述

输出信号 4 - 20 mA

用于安装在HK64EJ型液位温度开关的接触条上

### 货品

名称	重量 (kg)
HK THERMOLOG 4EJ	0,2

### 是下述产品的附件

HK 64EJ 液位温度开关 HK 64EJ