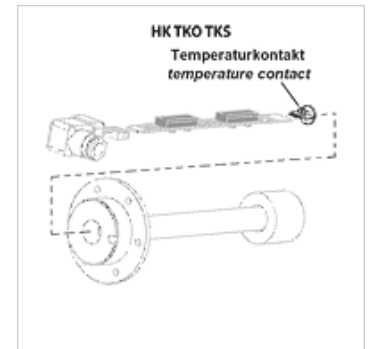


属性

接触负荷 max.	24 VA
开关电流 max.	1,0 A
滞后	10 K ± 3 K
使用	用于液位温度开关 HK 64EJ



提示

安装和加工只能由经过培训的专业人员完成。
 水平触点或温度传感器与电路板的连接必须保证洁净而无油。
 为了确保温度传感器的功能正常,它必须与潜管的底部无间隙接触。请确保电路板被推入并固定在潜管内的止挡位。

描述

用于安装在HK64EJ型液位温度开关的接触条上

货品

名称	开关点 (°C)	电压	开关功能	重量 (kg)
HK TKO 50 RD EJ	50	24 V	常闭触点	0,01
HK TKO 60 RD EJ	60	24 V	常闭触点	0,01
HK TKO 70 RD EJ	70	24 V	常闭触点	0,01
HK TKO 80 RD EJ	80	24 V	常闭触点	0,01
HK TKS 50 RD EJ	50	24 V	常开触点	0,01
HK TKS 60 RD EJ	60	24 V	常开触点	0,01
HK TKS 70 RD EJ	70	24 V	常开触点	0,01
HK TKS 80 RD EJ	80	24 V	常开触点	0,01

是下述产品的附件

HK 64EJ 液位温度开关 HK 64EJ