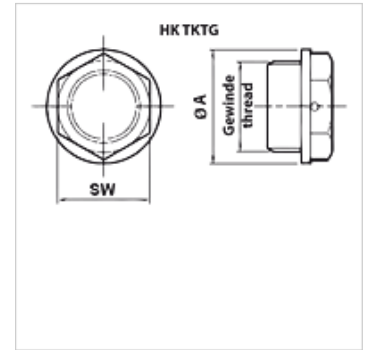


HK TKT G

闭合盖

属性

| | |
|------|----------------|
| 规格 | 不带通风 |
| 温度范围 | -25°C 至 +100°C |
| 原料 | 塑料 |



货品

| 名称 | 螺纹 | 外径Ø (mm) | SW (mm) | 标签 | 重量 (kg) |
|------------------|--------|-------------|------------|----|------------|
| HK TKT G20 NOASF | G 1/2" | 28 | 22 | 油 | 0,05 |