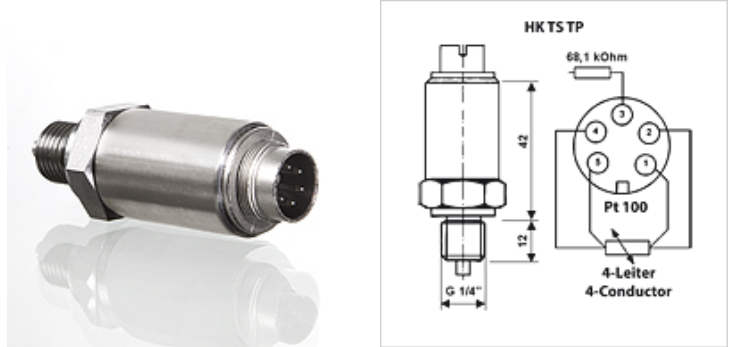


属性

| | |
|----|-------------------|
| 原料 | 不锈钢 |
| 使用 | 用于测量仪 HK PTQCheck |



描述

测量范围 -50°C 至 +120°C
 测量精确度 $\pm 0.2^\circ\text{C}$
 接口 AG 1/4"
 输出信号 4 - 20 mA

订购指南

其他附件和带附加选项的测量仪可应客户要求提供。

货品

| 名称 | 测量范围 | 压力 max. (bar) | 超载压力 max. (bar) | 接口 | 重量 (kg) |
|--------------|---------------|------------------|--------------------|-------------|------------|
| HK TS TP 140 | -50 至 +120 °C | 400 | 420 | G 1/4" - AG | 0,1 |

是下述产品的附件

HK PTQ CHECK 5 通道数字手动测量仪

附加元件

| | |
|--------|--------|
| HK PML | 单测量线缆 |
| HK PQT | 组合测量线缆 |