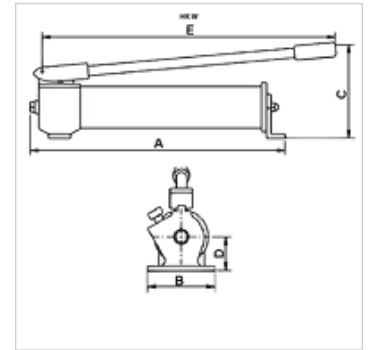


属性

规格	内部压力限制阀
工作压力	最大700巴
接口	3/8" NPT 内螺纹



提示

"W"手动泵用于操纵单向作用缸,一个接口

"X"手动泵带调节阀用于操纵双向作用缸,

两个接口

Attention: Please observe separate safety precautions for working with 700 bar equipment (see technical information)!

描述

大油量的油缸建议使用 2 级泵。

手柄锁止后可用作手提柄。

货品

名称	可用的油量 (cc)	等级	体积等级 1 max. (cc)	体积等级 2 max. (cc)	压力级1 max. (bar)	压力级2 max. (bar)	A (mm)	B (mm)	C (mm)	D (mm)	E (mm)	重量 (kg)
HK W 10707	660,0	1	2,6	-	700	-	500	100	150	40	560	5,0
HK W 20707	660,0	2	8,1	2,0	20	700	500	100	150	40	560	5,0
HK W 11207	1200,0	1	2,6	-	700	-	545	100	175	40	560	6,0
HK W 21207	1200,0	2	8,1	2,0	20	700	545	100	175	40	560	6,0
HK W 22307	2200,0	2	13,2	2,2	20	700	560	106	210	55	560	11,0
HK X 02307	2200,0	2	13,2	2,2	20	700	625	106	210	55	560	14,0

附件

NY 2100	热塑性塑料最高压软管
GKS	橡胶弯折保护
PNY 2100 HN	压力内接头,AGN
PHY 2100	压力卡套 NY 2100
SKL HN SP	螺旋接合器活动半部
SKL ZUBS SP	用于 SKL..SP 的防尘保护
SKF IN SP	螺旋接合器固定半部
SKF ZUBS SP	用于 SKF..SP 的防尘保护