

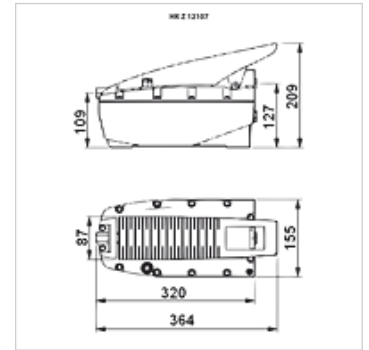
HK Z PNEU

气液泵 700 巴

HANSA FLEX

属性

规格	双向作用式,带控制阀 内部压力限制阀
工作压力	最大700巴
接口	油接口 3/8" NPT 内螺纹 空气接口 1/4" NPT 内螺纹
原料	壳体:塑料
使用	用于操纵 700 巴油缸



提示

Attention: Please observe separate safety precautions for working with 700 bar equipment (see technical information)!

描述

气液泵仅需7巴空气压力便可产生700巴油压力
静止状态下泵保持压力在
用脚或手操纵踏板

货品

名称	可用的油数量 (cc)	类型	压力 max. (bar)	重量 (kg)
HK Z 12107	2100,0	单向作用式	700	7,5
HK Z 22107	2100,0	双向作用式	700	7,0
HK Z 14007	4000,0	单向作用式	700	14,4

附件

NY 2100	热塑性塑料最高压软管
GKS	橡胶弯折保护
PNY 2100 HN	压力内接头,AGN
PHY 2100	压力卡套 NY 2100
SKL HN SP	螺旋接合器活动半部
SKL ZUBS SP	用于 SKL..SP 的防尘保护
SKF IN SP	螺旋接合器固定半部
SKF ZUBS SP	用于 SKF..SP 的防尘保护