

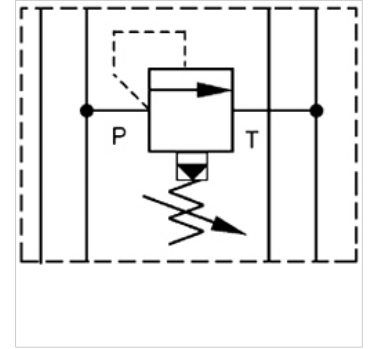
HK ZDV 02

压力限制阀

HANSA FLEX

属性

规格	隔板阀 先导式
工作压力	最大350巴
体积流量	最大140升/分钟
接口	ISO/Cetop 05 NG10



提示

这些阀门必须根据具体应用进行调节。

描述

隔板阀,用于与ISO/Cetop 05 NG10阀门的层叠排列安装

订购指南

其他隔板阀可应客户要求提供

货品

名称	通道中起作用	压力调节范围 min. (bar)	压力调节范围 max. (bar)	板高度 (mm)	重量 (kg)
HK ZDV P02 1 S0 D1	P	7	70	50	2,8
HK ZDV P02 5 S0 D1	P	7	350	50	2,8
HK ZDV AB02 1 S0 D1	A + B	7	70	50	2,8
HK ZDV AB02 5 S0 D1	A + B	7	315	50	2,8
HK ZDV A02 1 S0 D1	A	7	70	50	2,8
HK ZDV A02 5 S0 D1	A	5	350	50	2,8
HK ZDV B02 1 S0 D1	B	7	70	50	2,8
HK ZDV B02 5 S0 D1	B	5	350	50	2,8