

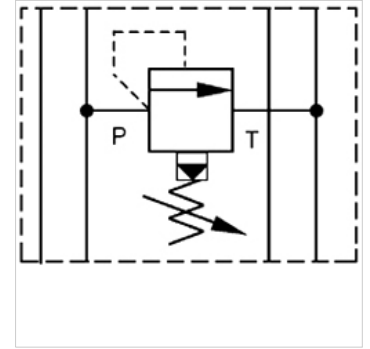
HK ZP 25 DB

压力限制阀

HANSA FLEX

属性

规格	隔板阀 先导式
工作压力	最大350巴
体积流量	最大230升/分钟
接口	ISO/Cetop 08 NG25



提示

这些阀门必须根据具体应用进行调节

描述

隔板阀,用于与ISO/Cetop 08 NG25阀门的层叠排列安装

订购指南

其他隔板阀可应客户要求提供

货品

名称	通道中起作用	压力调节范围 min. (bar)	压力调节范围 max. (bar)	板高度 (mm)	重量 (kg)
HK ZP 25 DB 12 P 15	P	7	105	50	11,5
HK ZP 25 DB 12 P 50	P	35	350	50	11,5
HK ZP 25 DB 12 A 15	A	7	105	50	11,5
HK ZP 25 DB 12 A 50	A	35	350	50	11,5