

属性

应用范围 用于金属软管的连接配件

接口 1 BSP外螺纹,圆柱形

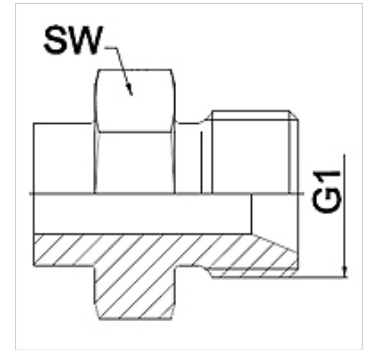
密封形式 1 60°内锥

标准 ISO 228-1
ISO 8434-6
BS 5200

缩略词 AGR

结构形式 直道

原料 不锈钢



提示

给出的扳手开口度为参考值!

订购指南

其他规格可应客户要求提供

货品

名称	DN	PN (bar)	G1	SW (mm)
WA 006 HB VA	6	350	G 1/4"	19
WA 010 HB VA	10	350	G 3/8"	22
WA 013 HB VA	13	315	G 1/2"	27
WA 016 HB VA	16	315	G 5/8"	30
WA 020 HB VA	20	250	G 3/4"	32
WA 025 HB VA	25	200	G 1"	41
WA 032 HB VA	32	160	G 1.1/4"	50
WA 040 HB VA	40	125	G 1.1/2"	55
WA 050 HB VA	50	80	G 2"	70

产品变体

WA HB 连接件 ... HB, 钢, 钢