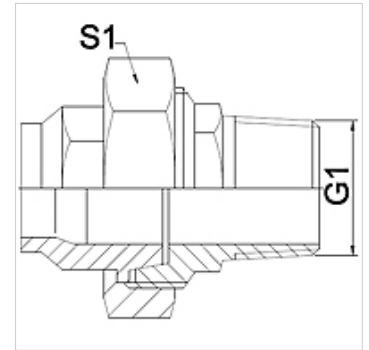


属性

应用范围	用于金属软管的连接配件
接口 1	英制锥形外螺纹
密封形式 1	锥形密封式
标准	DIN EN 10226 / ISO 7-1
应用	钎焊规格耐温至200 °C
结构形式	直道
规格	3件套螺旋接头
原料	韧性铸铁



提示

给出的扳手开口度为参考值!

The specified working pressure PN(bar) relates to the working temperature of -20 °C to 120 °C. At working temperature of 120 °C to 200 °C the working pressure PN (bar) reduces to 22,7 bar.

订购指南

其他规格可应客户要求提供

货品

名称	DN	PN (bar)	G1	S1 (mm)
WA 006 VC	6	25	R 1/4"	28,0
WA 010 VC	10	25	R 3/8"	32,0
WA 013 VC	13	25	R 1/2"	39,0
WA 020 VC	20	25	R 3/4"	48,0
WA 025 VC	25	25	R 1"	55,0
WA 032 VC	32	25	R 1.1/4"	67,0
WA 040 VC	40	25	R 1.1/2"	74,0
WA 050 VC	50	25	R 2"	90,0

产品变体

WA VC RG	连接件 ... VC, 红铜铸件, 红铜铸件
WA VC VA	连接件 ... VC, VA, 不锈钢