

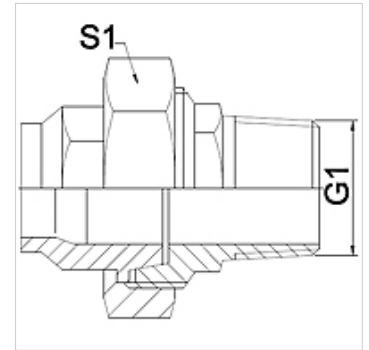
WA VC RG

连接件 ... VC, 红铜铸件

HANSA FLEX

属性

应用范围	用于金属软管的连接配件
接口 1	英制锥形外螺纹
密封形式 1	锥形密封式
标准	DIN EN 10226 / ISO 7-1
应用	钎焊规格耐温至200 °C
结构形式	直道
规格	3件套螺旋接头
原料	红铜铸件



提示

给出的扳手开口度为参考值!

订购指南

其他规格可应客户要求提供

货品

名称	DN	G1	S1 (mm)
WA 013 VC RG	13	R 1/2"	28,0
WA 020 VC RG	20	R 3/4"	32,0
WA 025 VC RG	25	R 1"	42,0
WA 032 VC RG	32	R 1.1/4"	50,0
WA 040 VC RG	40	R 1.1/2"	55,0
WA 050 VC RG	50	R 2"	70,0

产品变体

WA VC	连接件 ... VC, 韧性铸铁, 韧性铸铁
WA VC VA	连接件 ... VC, VA, 不锈钢