

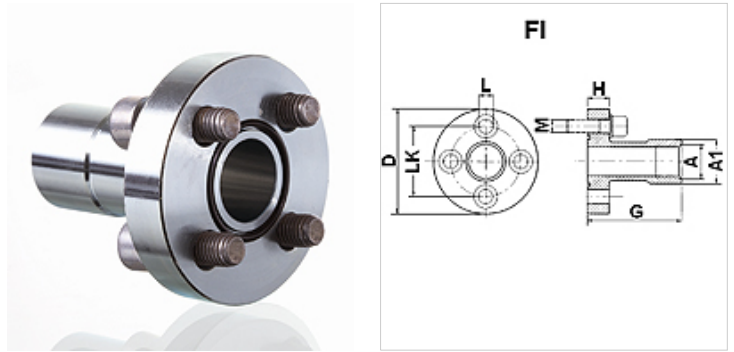
FI (Flansche)

泵接口,(4孔)

HANSA FLEX

属性

结构类型	泵接口(4孔)
结构形式	直道
固定	带米制螺钉组件
供货范围	带螺钉组件和O形圈
原料	钢 ST 42.3
表面保护	电镀涂层



提示

给出的最大工作压力针对的是法兰!实际工作压力视管(壁厚)和管的品质而定!

货品

名称	压力 PB (bar)	LK (mm)	A	A1 (mm)	D (mm)	G (mm)	H (mm)	L (mm)	螺钉	OR
FI 1	250	30	G 3/8" -19	21,0	45	55	10	6,5	(4 x) M 6 x 20	18.77 x 1.78
FI 2	250	40	G 1/2" -14	26,5	58	60	12	8,5	(4 x) M 8 x 25	25.12 x 1.78
FI 3 A	250	51	G 3/4" -14	33,5	76	72	16	10,5	(4 x) M 10 x 30	31.42 x 2.62
FI 3 B	250	56	G 3/4" -14	33,5	76	72	16	10,5	(4 x) M 10 x 30	31.42 x 2.62

PN = 额定压力 PB = 最大工作压力