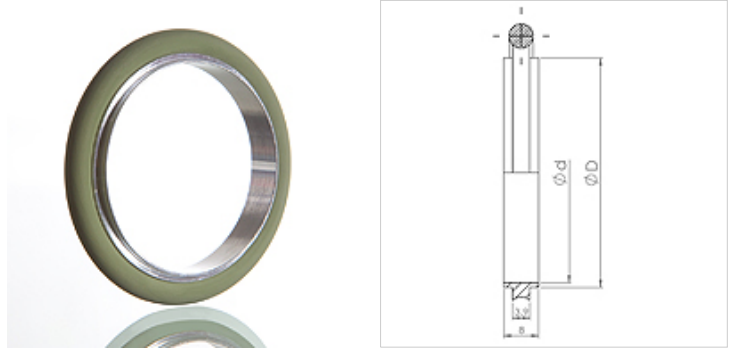


KF-DI

定心环, 铝/FKM (FPM)

属性

应用	密封构件,用于小法兰连接
规格	铝制定心环,带FKM (FPM)氟胶O形圈
标准	DIN 28403 ISO 2861
原料	铝制定心环 O-Ring: FKM (FPM)
温度范围	铝材料-156 °C至150 °C FKM (FPM) von -20 °C bis 200 °C



提示

压力范围10-7毫巴至2.5巴

订购指南

其他规格可应客户要求提供

货品

名称	DN	D (mm)	d (mm)
KF-DI 010	10	12,0	10,0
KF-DI 016	16	17,0	16,0
KF-DI 020	20	22,0	20,0
KF-DI 025	25	26,0	25,0
KF-DI 032	32	34,0	32,0
KF-DI 040	40	41,0	40,0
KF-DI 050	50	52,0	50,0