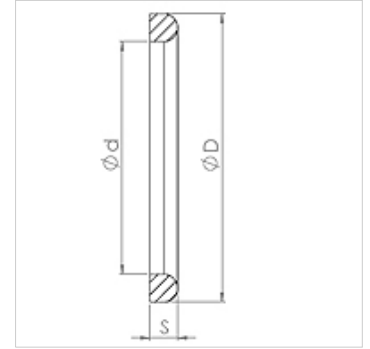


属性

应用	用于食品螺纹接套的密封圈
规格	单面削平密封圈
标准	DIN 11851
原料	PTFE
温度范围	-200 °C 至 260 °C



订购指南

其他规格可应客户要求提供

货品

名称	DN	D (mm)	d (mm)	S (mm)
LM-DI 010 PT	10	20,0	12,0	4,5
LM-DI 013 PT	13	26,0	18,0	4,5
LM-DI 020 PT	20	33,0	23,0	4,5
LM-DI 025 PT	25	40,0	30,0	5,0
LM-DI 032 PT	32	46,0	36,0	5,0
LM-DI 040 PT	40	52,0	42,0	5,0
LM-DI 050 PT	50	64,0	54,0	5,0
LM-DI 065 PT	65	81,0	71,0	5,0
LM-DI 080 PT	80	95,0	85,0	5,0
LM-DI 100 PT	100	114,0	104,0	6,0

是下述产品的备件

TUEG LMH VA AG 型奶制螺旋接头,带平接套,不锈钢