

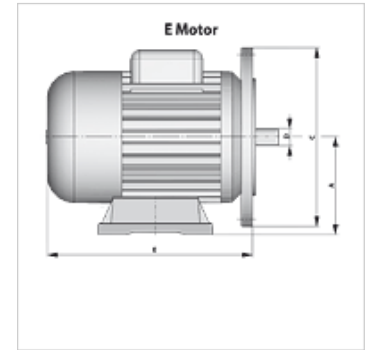
HK B3/B5 230/400V

电机B3/B5 230/400V

HANSA FLEX

属性

规格	结构形式 B3/B5 底脚可拆卸
保护等级	IP 55
环境温度	-20°C 至 +40°C
原料	壳体: 铝



描述

自冷却笼型转子电机

4极

多范围电压 三相电流 50 Hz时 220-240 V / 380-420 V, 60 Hz时 220-280 V / 380-480 V

货品

名称	n 50 Hz (rpm)	n 60 Hz (rpm)	P 50 Hz (kW)	P 60 Hz (kW)	I 50 Hz (A)	LF 50 Hz	A (mm)	E (mm)	Ø C (mm)	Ø D 轴 (mm)	重量 (kg)
HK 71 A4 B35 2-4 A	1410	1710	0,25	0,30	0,91	0,67	71	206	160	14	6,1
HK 71 B4 B35 2-4 A	1380	1680	0,37	0,44	1,20	0,72	71	206	160	14	6,7
HK 80 A4 B35 2-4 A	1380	1680	0,55	0,66	1,58	0,74	80	228	200	19	8,9

P 50 Hz = nominal output at 400 V/50 Hz - P 60 Hz = 400 V/60 Hz 条件下的标称功率 - n 50 Hz = 400 V/50 Hz 条件下的额定转速 - n 60 Hz = 400 V/60 Hz 条件下的额定转速 - I 50 Hz = 400 V/50 Hz 时的额定电流 - LF 50 Hz = 50 Hz时的功率因数cos phi

附加元件

HK MPK 用于齿轮泵的马达泵组合单元选择表