

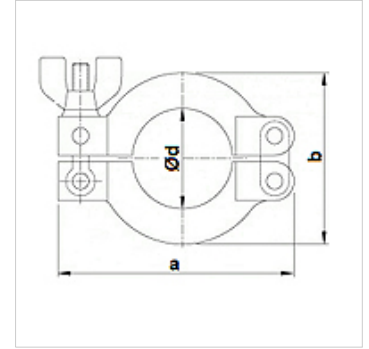
KLEMMSCHEL

Clamp, Aluminium

HANSA FLEX

属性

应用	Clamping components for small flange connections
规格	Clamp aluminum
标准	DIN 28403 ISO 2861
原料	铝
温度范围	铝材料-156 °C至150 °C



提示

压力范围10-7毫巴至2.5巴

订购指南

其他规格可应客户要求提供

货品

名称	宽度 (mm)	a (mm)	b (mm)	Ø d (mm)
KLEMMSCHEL 010/16	17,0	63,0	45,0	22,0
KLEMMSCHEL 020/25	17,0	73,0	52,0	32,0
KLEMMSCHEL 032/40	17,0	93,0	70,0	47,0
KLEMMSCHEL 050	22,0	114,0	95,0	62,0