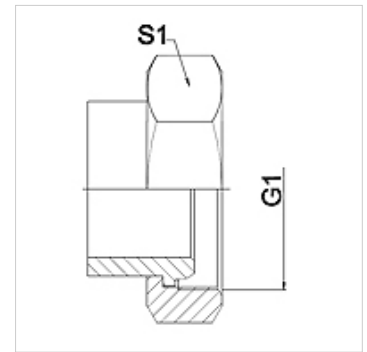


属性

应用范围	用于金属软管的连接配件
接口 1	米制螺母螺纹
密封形式 1	球形衬套
标准	DIN 3863
缩略词	DKM
结构形式	直道
原料	不锈钢



提示

给出的扳手开口度为参考值!

订购指南

其他规格可应客户要求提供

货品

名称	DN	PN (bar)	G1	S1 (mm)
WA 020 A VA	20	63	M 30 x 1.5	36,0
WA 025 A VA	25	63	M 38 x 1.5	46,0
WA 032 A VA	32	63	M 45 x 1.5	55,0
WA 040 A VA	40	40	M 52 x 1.5	60,0
WA 050 A VA	50	40	M 65 x 2	70,0
WA 065 A VA	65	40	M 78 x 2	90,0

产品变体

WA A 连接件 ... A, 钢, 钢