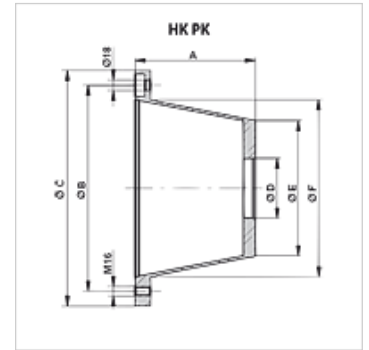


## 属性

规格	可与接合器HK ROTEX AF组合
原料	铝
使用	For axial piston pump HK PVPC and vane pump HK PFE



## 描述

马达轴和泵轴的定中心

## 货品

名称	A (mm)	Ø B (mm)	Ø C (mm)	Ø D (mm)	Ø E (mm)	Ø F (mm)	法兰 泵接口	泵	发动机	重量 (kg)
HK PK 350 040 400	188,00	300	350	101,6	225	260	双孔法兰 146	HKPFE41 / HKPVPC30	BG160	2,9
HK PK 350 060 400	204,00	300	350	101,6	230	260	双孔法兰 146	HKPFE41 / HKPVPC30	BG160/180	3,0
HK PK 350 060 500	204,00	300	350	127,0	230	260	双孔法兰 181	HKPVPC50	BG180	3,0
HK PK 350 101 900	228,00	300	350	127,0	248	260	双孔法兰 181	HKPFE52	BG180	3,3
HK PK 400 040 400	204,00	350	400	101,6	230	300	双孔法兰 146	HKPVPC40	BG200	5,3
HK PK 400 040 600	204,00	350	400	127,0	230	300	双孔法兰 181	HKPVPC50	BG200	5,1
HK PK 400 050 700	228,00	350	400	127,0	279	300	双孔法兰 181	HKPFE52	BG200	5,7
HK PK 450 032 300	262,00	400	450	127,0	315	350	双孔法兰 181	HKPVPC50	BG225	6,6

## 附件

HK DRV	阻尼环
HK DPT	用于泵托架的密封