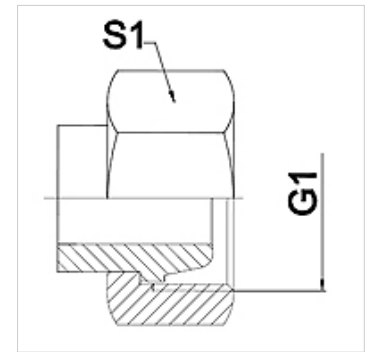


## 属性

应用范围	用于金属软管的连接配件
接口 1	米制螺母螺纹
密封形式 1	24°外锥
标准	适合按照DIN 2353 / DIN EN ISO 8434-1的反向接口
缩略词	DKS
结构形式	直道
结构系列	重
原料	不锈钢



## 提示

给出的扳手开口度为参考值!

## 订购指南

其他规格可应客户要求提供

## 货品

名称	DN	PN (bar)	G1	结构系列	S1 (mm)
WA 004 AFS VA	4	630	M 16 x 1.5	8S	19,0
WA 006 AFS VA	6	630	M 18 x 1.5	10 S	22,0
WA 008 AFS VA	8	630	M 20 x 1.5	12 S	24,0
WA 010 AFS VA	10	630	M 22 x 1.5	14 S	27,0
WA 013 AFS VA	13	400	M 24 x 1.5	16 S	30,0
WA 016 AFS VA	16	400	M 30 x 2	20 S	36,0
WA 020 AFS VA	20	400	M 36 x 2	25 S	46,0
WA 025 AFS VA	25	250	M 42 x 2	30 S	50,0
WA 032 AFS VA	32	250	M 52 x 2	38 S	60,0

## 产品变体

WA AFS 连接件 ... AFS, 钢, 钢