

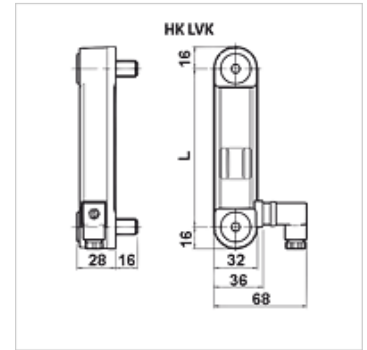
HK LVK

液位显示 视觉 / 电动 带温度开关

HANSA FLEX

属性

起动力矩 max.	10 N-m
工作电压	最大 230V AC
温度 max.	80 °C
工作压力	最大1巴
适用介质	矿物油 .
原料	聚酰胺 密封:NBR
供货范围	带空心螺栓



货品

名称	固定 螺纹	L (mm)	开关功能	开关点 (°C)	重量 (kg)
HK LVK 10A M12 1T7 P1	2 x M12	76	常闭触点	70	0,16
HK LVK 20A M12 1T7 P1	2 x M12	127	常闭触点	70	0,18
HK LVK 30A M12 1T7 P1	2 x M12	254	常闭触点	70	0,22

是下述产品的附件

HK BAK RA	液压储罐 BAKRA
HK BEK	液压储罐 BEK (不带清洁口)
HK BSK	液压储罐 BSK (带清洁口)