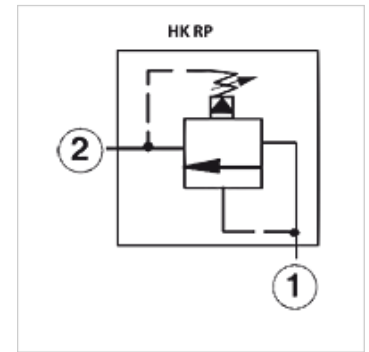


## 属性

规格	先导式
工作压力	最大350巴



## 提示

这些阀门必须根据具体应用进行调节

## 描述

nur einstellbar, wenn Druck an Anschluss 1 < 50bar

接口2处可以施加最大压力

响应时间约为10毫秒

## 货品

名称	调节范围 min. (bar)	调节范围 max. (bar)	Qmax (L/min)	A (mm)	B (mm)	所分配的旋入式壳体	旋入式螺 纹	SW (mm)	拧紧扭 矩 (N·m)	重量 (kg)
HK RP EC LAN	7	210	95	51,0	40,0	HK FAU / HK FAUS	T-10A	22	50,0	0,5
HK RP EC LWN	10	315	95	51,0	40,0	HK FAU / HK FAUS	T-10A	22	50,0	0,5
HK RP GC LAN	7	210	200	54,0	48,0	HK CAV / HK CAVS / HK CAW / HK CAWS	T-3A	28	65,0	0,5
HK RP GC LWN	10	315	200	54,0	48,0	HK CAV / HK CAVS / HK CAW / HK CAWS	T-3A	28	65,0	0,5

## 附件

HK GEH CA	螺纹插装阀的阀壳体T-3A
HK GEH FA	螺纹插装阀 T-10A
HK HR SUN	用于螺纹插装阀的手轮 SUN