

WA AJ

连接件 ... AJ, 钢

HANSA FLEX

属性

应用范围 用于金属软管的连接配件

接口 1 UN/UNF螺母螺纹

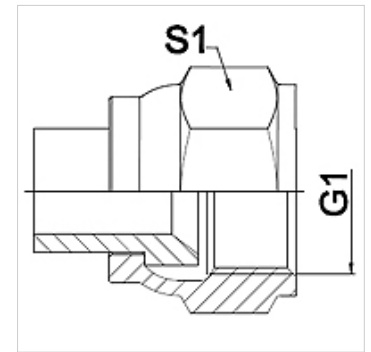
密封形式 1 74°内锥

标准 SAE J514

缩略词 DKJ

结构形式 直道

原料 钢



提示

熔焊规格仅提供不锈钢

给出的扳手开口度为参考值!

订购指南

其他规格可应客户要求提供

货品

名称	DN	PN (bar)	G1	S1 (mm)
WA 006 AJ	6	275	7/16" -20 UNF	14,0
WA 008 AJ	8	275	1/2" -20 UNF	17,0
WA 010 AJ	10	275	9/16" -18 UNF	19,0
WA 013 AJ	13	275	3/4" -16 UNF	24,0
WA 016 AJ	16	210	7/8" -14 UNF(细牙系列)	27,0
WA 020 AJ	20	210	1.11/16" -12 UN	32,0
WA 025 AJ	25	170	1.5/16" -12 UN	41,0
WA 032 AJ	32	140	1.5/8" -12 UN	50,0
WA 040 AJ	40	105	1.7/8" -12 UN	60,0
WA 050 AJ	50	80	2.1/2" -12 UN	75,0

产品变体

WA AJ VA 连接件 ... AJ, VA, 不锈钢