

### 属性

应用范围 用于金属软管的连接配件

接口 1 BSP外螺纹,圆柱形

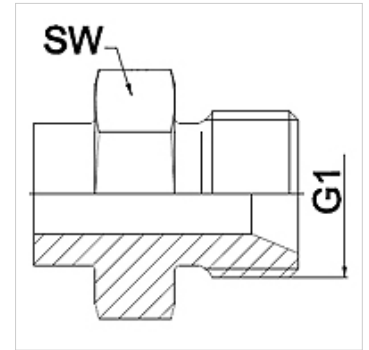
密封形式 1 60°内锥

标准 ISO 228-1  
ISO 8434-6  
BS 5200

缩略词 AGR

结构形式 直道

原料 钢



### 提示

熔焊规格仅提供不锈钢

给出的扳手开口度为参考值!

### 订购指南

其他规格可应客户要求提供

### 货品

名称	DN	PN (bar)	G1	SW (mm)
WA 006 HB	6	350	G 1/4"	19
WA 010 HB	10	350	G 3/8"	22
WA 013 HB	13	315	G 1/2"	27
WA 016 HB	16	315	G 5/8"	30
WA 020 HB	20	250	G 3/4"	32
WA 025 HB	25	200	G 1"	41
WA 032 HB	32	160	G 1.1/4"	50
WA 040 HB	40	125	G 1.1/2"	55
WA 050 HB	50	80	G 2"	70

### 产品变体

WA HB VA 连接件 ... HB, VA, 不锈钢