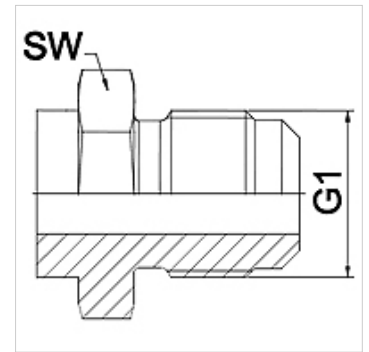


### 属性

应用范围	用于金属软管的连接配件
接口 1	UN/UNF外螺纹
密封形式 1	74°外锥
标准	SAE J514
缩略词	AGJ
结构形式	直道
原料	钢



### 提示

熔焊规格仅提供不锈钢  
给出的扳手开口度为参考值!

### 订购指南

其他规格可应客户要求提供

### 货品

名称	DN	PN (bar)	G1	SW (mm)
WA 006 HJ	6	345	7/16" -20 UNF	14
WA 008 HJ	8	345	1/2" -20 UNF	14
WA 010 HJ	10	345	9/16" -18 UNF	19
WA 013 HJ	13	310	3/4" -16 UNF	22
WA 016 HJ	16	240	7/8" -14 UNF(细牙系列)	24
WA 020 HJ	20	240	1.1/16" -12 UN	27
WA 025 HJ	25	210	1.5/16" -12 UN	36
WA 032 HJ	32	170	1.5/8" -12 UN	46
WA 040 HJ	40	140	1.7/8" -12 UN	50
WA 050 HJ	50	115	2.1/2" -12 UN	65

### 产品变体

WA HJ VA 连接件 ... HJ, VA, 不锈钢