

属性

应用范围 用于金属软管的连接配件

接口 1 米制外螺纹,圆柱形

密封形式 1 24°内锥

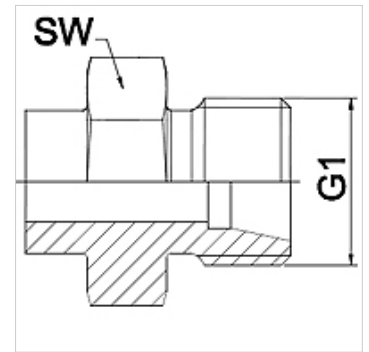
标准 DIN 2353
ISO 8434-1

缩略词 CEL

结构形式 直道

结构系列 轻

原料 不锈钢



提示

给出的扳手开口度为参考值!

订购指南

其他规格可应客户要求提供

货品

名称	DN	PN (bar)	G1	结构系列	SW (mm)
WA 004 HL VA	4	250	M 12 x 1.5	6 L	14
WA 006 HL VA	6	250	M 14 x 1.5	8 L	17
WA 008 HL VA	8	250	M 16 x 1.5	10 L	17
WA 010 HL VA	10	250	M 18 x 1.5	12 L	19
WA 013 HL VA	13	250	M 22 x 1.5	15 L	22
WA 016 HL VA	16	160	M 26 x 1.5	18 L	27
WA 020 HL VA	20	160	M 30 x 2	22 L	32
WA 025 HL VA	25	100	M 36 x 2	28 L	41
WA 032 HL VA	32	100	M 45 x 2	35 L	46
WA 040 HL VA	40	100	M 52 x 2	42 L	55

产品变体

WA HL 连接件 ... HL, 钢, 钢(可焊接)