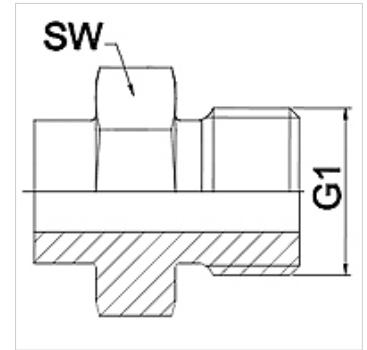


属性

应用范围	用于金属软管的连接配件
接口 1	BSP外螺纹,圆柱形
密封形式 1	扁平密封式
标准	ISO 228-1
缩略词	AGR-扁平
结构形式	直道
原料	钢



提示

熔焊规格仅提供不锈钢
给出的扳手开口度为参考值!

订购指南

其他规格可应客户要求提供

货品

名称	DN	PN (bar)	G1	SW (mm)
WA 006 HR	6	350	G 1/4"	19
WA 010 HR	10	350	G 3/8"	22
WA 013 HR	13	315	G 1/2"	27
WA 016 HR	16	315	G 5/8"	30
WA 020 HR	20	250	G 3/4"	32
WA 025 HR	25	200	G 1"	41
WA 032 HR	32	160	G 1.1/4"	50
WA 040 HR	40	125	G 1.1/2"	55
WA 050 HR	50	80	G 2"	70

产品变体

WA HR VA 连接件 ... HR, VA, 不锈钢