

## 属性

应用范围 用于金属软管的连接配件

接口 1 米制外螺纹,圆柱形

密封形式 1 24°内锥

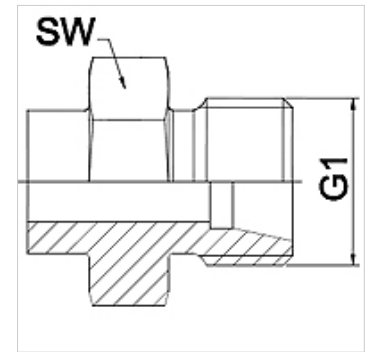
标准 DIN 2353  
ISO 8434-1

缩略词 CES

结构形式 直道

结构系列 重

原料 不锈钢



## 提示

给出的扳手开口度为参考值!

## 订购指南

其他规格可应客户要求提供

## 货品

名称	DN	PN (bar)	G1	结构系列	SW (mm)
WA 004 HS VA	4	630	M 16 x 1.5	8S	17
WA 006 HS VA	6	630	M 18 x 1.5	10 S	19
WA 008 HS VA	8	630	M 20 x 1.5	12 S	22
WA 010 HS VA	10	630	M 22 x 1.5	14 S	24
WA 013 HS VA	13	400	M 24 x 1.5	16 S	27
WA 016 HS VA	16	400	M 30 x 2	20 S	32
WA 020 HS VA	20	400	M 36 x 2	25 S	36
WA 025 HS VA	25	250	M 42 x 2	30 S	46
WA 032 HS VA	32	250	M 52 x 2	38 S	55

## 产品变体

WA HS 连接件 ... HS, 钢, 钢(可焊接)